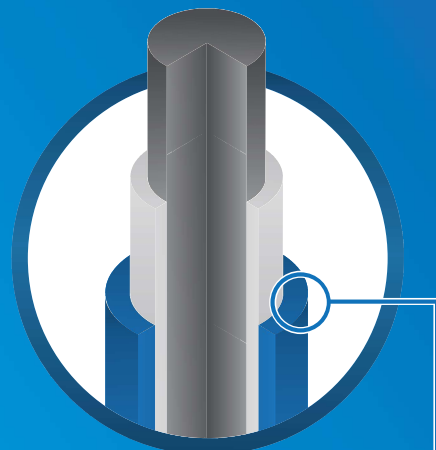




**Gradil  
Morlan**

LA EVOLUCIÓN EN CERCADO!



Revestimiento PVC  
de alta adherencia

**VERDE (RAL 6005)**

**BLANCO (RAL 9016)**

**GRIS METALIZADO (RAL 7045)**

**NEGRO (RAL 9005)**

**AZUL (RAL 5005)**

Varias  
opciones de  
colores, mallas,  
grosor de hilos  
y alturas

**AHORA DISPONIBLE  
EN COLOR NEGRO**



LA EVOLUCIÓN EN CERCADO



# Gradil Morlan



LA EVOLUCIÓN EN CERCADO



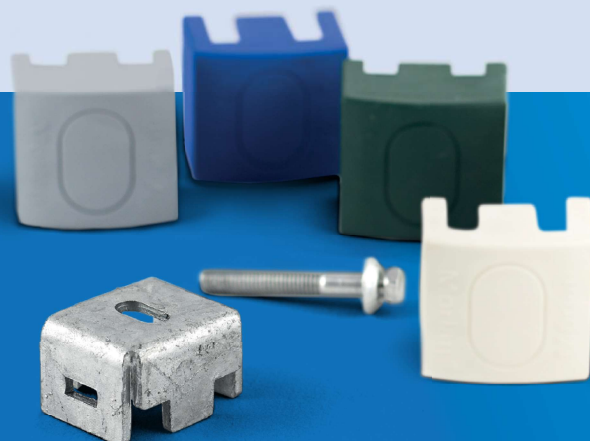
- Várias opciones de mallas, para adecuación a la Norma Reglamentadora 12 (NR 12).
- Maxima protección contra corrosión, incluso en área litoráneas e industriales.
- Perfecto equilibrio entre belleza, acabado y durabilidad.
- Mayor variedad de colores, mallas, grosor de hilos y alturas.
- Ideal para áreas residenciales, comerciales e industriales.



# Gradil Morlan



Más allá de los tradicionales sujetadores, hechos en nylon, el **Gradil Morlan**<sup>®</sup>, ofrece también el sujetador de seguridad, hecho en acero galvanizado, una inversión mínima, que proporciona máxima protección contra corrosión y rompimientos, así como máxima seguridad para su cerca.

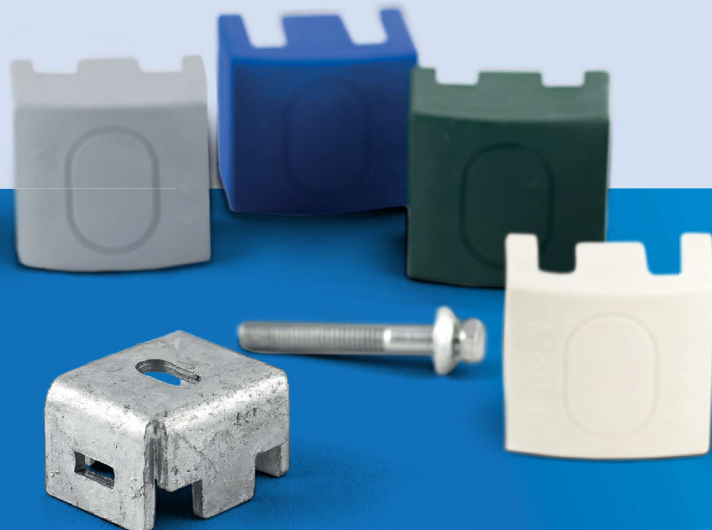




# Gradil Morlan



Los sujetadores de seguridad, son fijados al poste con pernos antirrobo, que imposibilitan la remoción y reciben una camada plástica, hecha en el mismo color de los paneles y postes, en el mismo modelo de los sujetadores comunes, manteniendo el visual armonioso, característico del **Gradil Morlan®**, inclusive, tornando posible mezclar los dos tipos de sujetadores en la misma instalación.





# Gradil Morlan



Revestimiento

PVC de alta adherencia 250  $\mu$  (micra)

Diámetro

fin del hilo

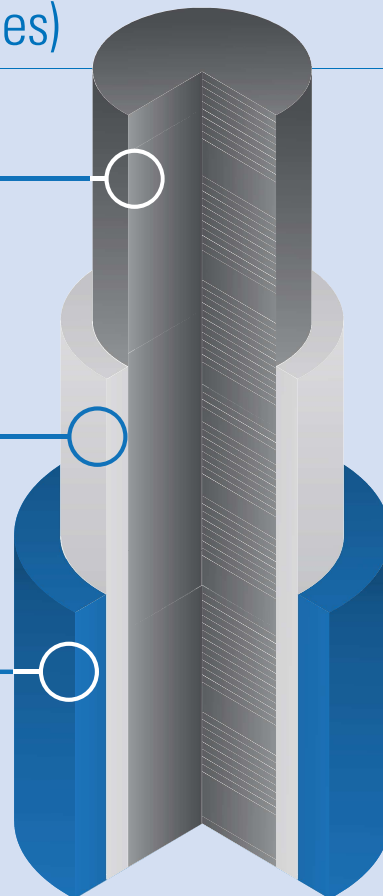
5,10 mm  
(hilos verticales como horizontales)

4,30 mm  
(hilos verticales como horizontales)

Acero

Zinc

Revestimiento PVC de alta adherencia





# Gradil Morlan



Malla (L x A)	5,0 x 20 cm	Hilo 5,10 mm
		Hilo 4,30 mm
	2,5 x 20 cm	Hilo 4,30 mm
	1,25 x 20 cm	Hilo 4,30 mm

Malla fabricada con el mismo diámetro, tanto en hilos verticales como horizontales

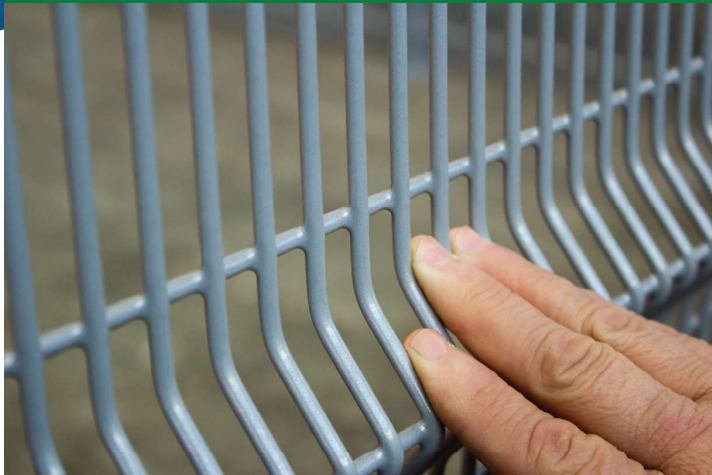
Longitud del panel	2,50 m
	1,03 m
Alturas	1,53 m
	2,03 m
	2,43 m
Colores	Azul (RAL 5005)
	Blanco (RAL 9016)
	Gris Metalizado (RAL 7045)
	Negro (RAL 9005)
	Verde (RAL 6005)



# Gradil Morlan



## GRADIL MORLAN, POSEE MALLAS PARA ADECUACIÓN A NR 12



**La malla  
1,25 x 20  
cm, impide  
el paso del  
dedo.**



**La malla  
2,5 x 20 cm,  
impide paso  
de la mano.**



**La malla  
5 x 20 cm,  
impide  
paso del  
brazo.**



**Gradil  
Morlan**

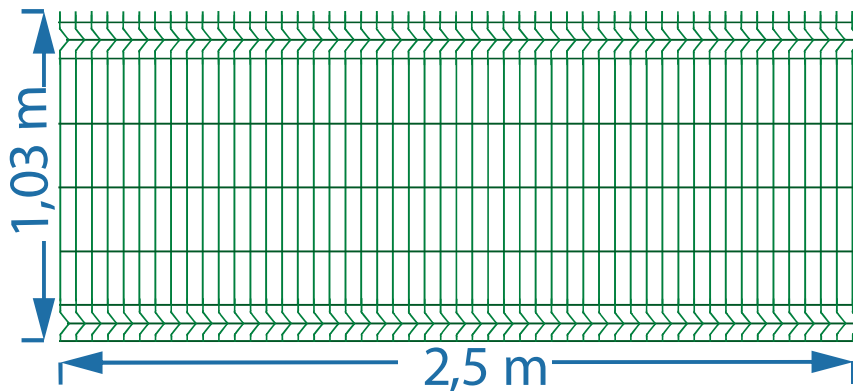


Los postes son hechos con acero cincado por inmersión en caliente y revestidos con PVC de alta adherencia (interna y externamente).

Possen sección 4 x 6 cm y espesor mínimo (revestimiento) de 2,00 mm. Vea en la tabla abajo, los postes indicados para cada altura de paneles y la cantidad.



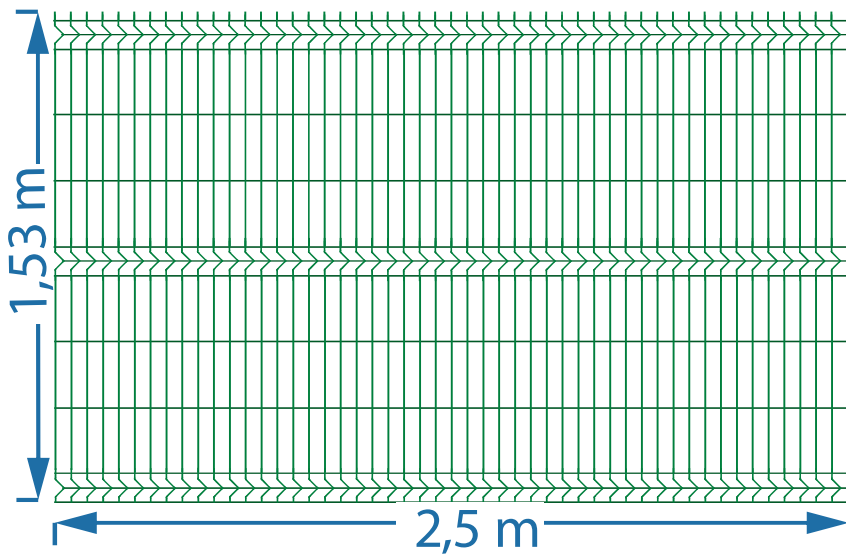
# Gradil Morlan



Cantidad de pliegues del panel	2
Altura del poste con base	1,08 m
Altura del poste sin base	1,50 m
Cantidad de sujetadores por poste	3



# Gradil Morlan



Cantidad de pliegues del panel

3

Altura del poste con base

1,58 m

Altura del poste sin base

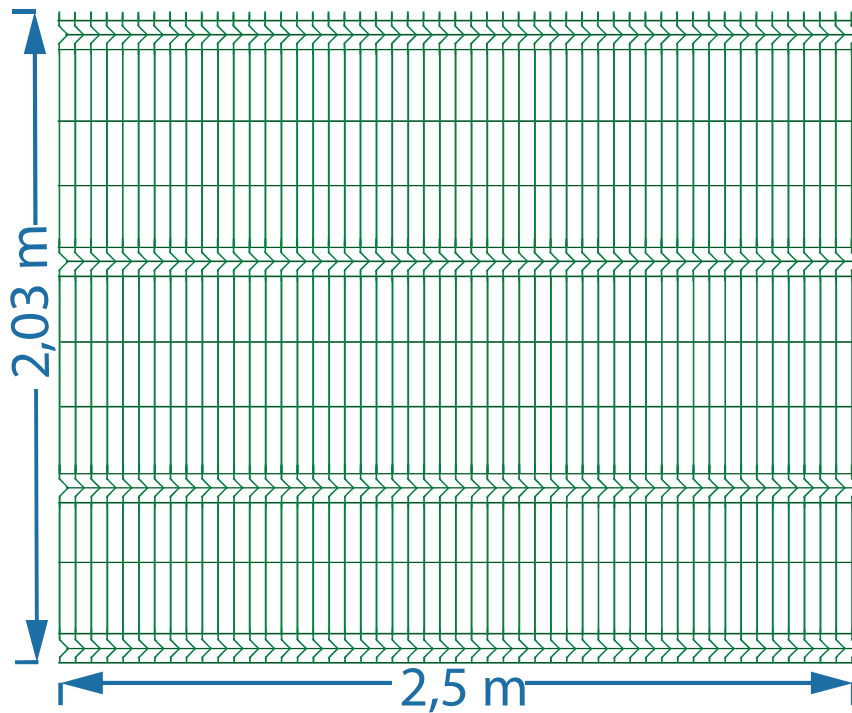
2,00 m

Cantidad de sujetadores por poste

4



# Gradil Morlan



Cantidad de pliegues del panel

4

Altura del poste con base

2,08 m

Altura del poste sin base

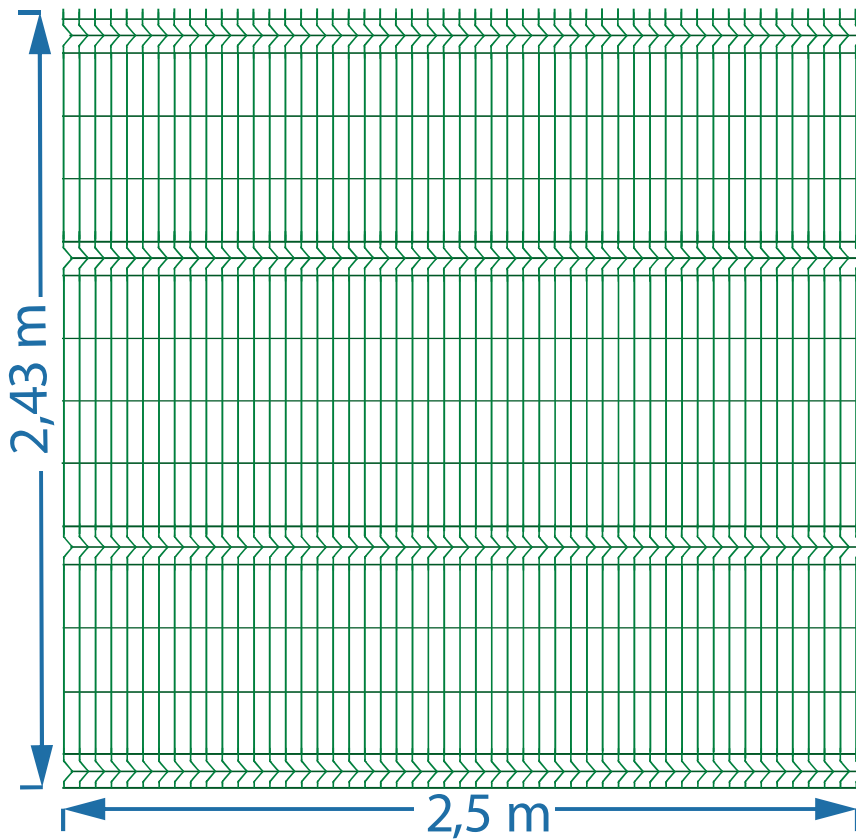
2,60 m

Cantidad de sujetadores por poste

6



# Gradil Morlan



Cantidad de pliegues del panel

4

Altura del poste com base

2,48 m

Altura del poste sin base

3,20 m

Cantidad de sujetadores por poste

7

¡Accese o site para obter desenhos técnicos prontos para seu projeto e muito mais!

LeVirus

[www.gradilmorlan.com.br](http://www.gradilmorlan.com.br)

[www.morlan.com.br](http://www.morlan.com.br)



Diseños técnicos



Certificado de Garantia



Manual Gradil Morlan



Laudo IPT - branco



Laudo IPT - verde



Laudo Falcão Bauer



Certificado de Calidad,  
alambre 4,3 mm



Certificado de Calidad,  
alambre 5,10 mm

Visite también nuestro Youtube:



Video sobre Gradil Morlan



Video de instalación  
¡El paso a paso que necesitas!



Video sobre los sujetadores de  
seguridad



Video testimonial de condominio en  
Brasília – DF



**Morlan**

Rua 14, 1126 · 14620-000 · Orllândia · SP · Brasil  
Rua Cojuba, 42 · 04533-040 · São Paulo · SP · Brasil  
CNPJ 53.309.795/0001-80 | I.E. 491.000.067.114  
08000 55 4515 | [www.morlan.com.br](http://www.morlan.com.br) | [www.gradilmorlan.com.br](http://www.gradilmorlan.com.br)

Siga-nos nas redes sociais

